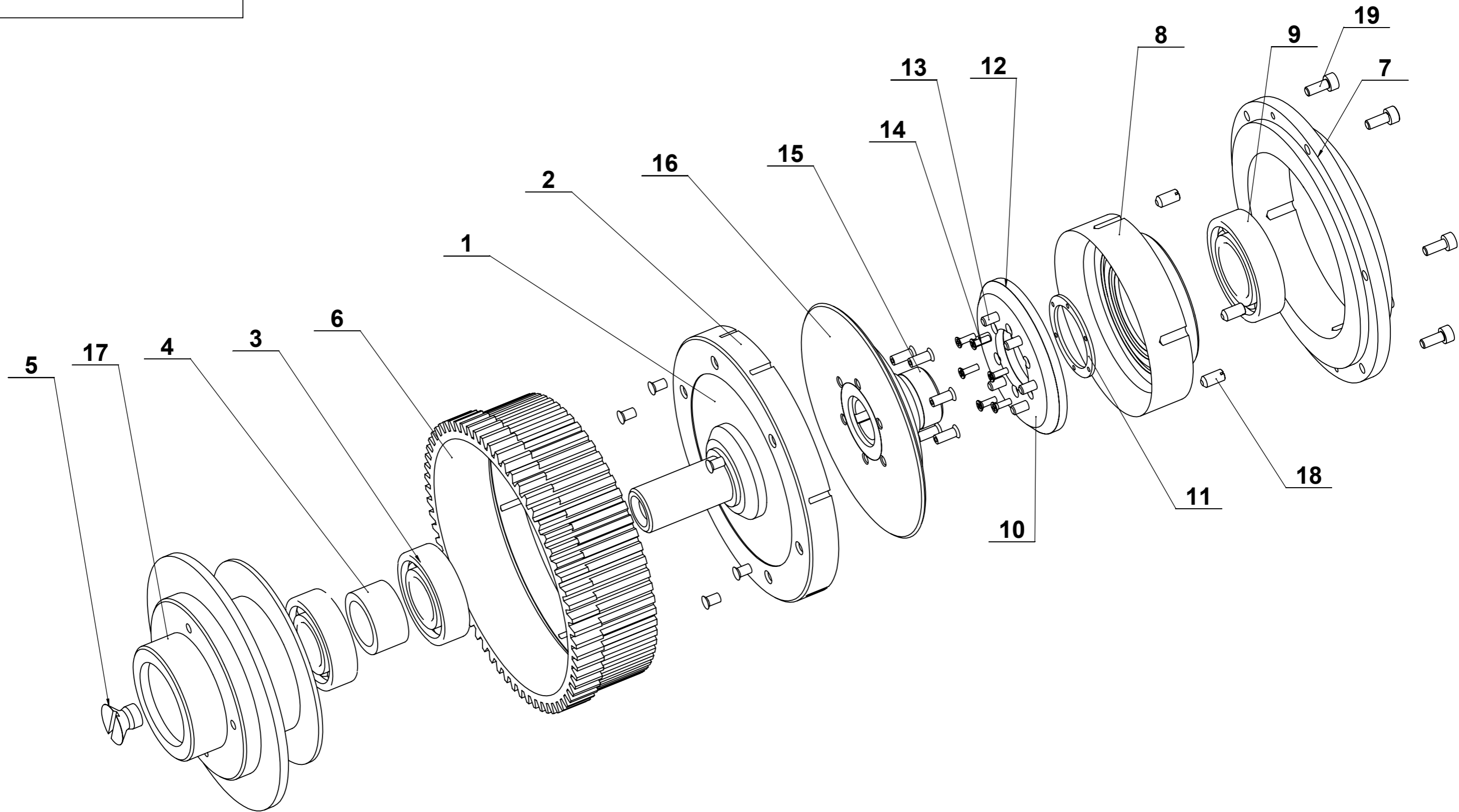


00'00' I ПИ



Инив. № дубл.	Инив. №	Зам. инв. №	Инив. № дубл.	Подпис дата
Инив. № ориг.	Подпис дата			

					ИЦ 1.00.00			
					Съединител	Стадии	Маса	Мащаб
Изм.	Бр.	№ докум.	Подпис	Дата			2771.51	1:2
Разраб.								
Пров.								
Т.контр.						Лист: 3	Листа: 3	
Н.контр.								
Утв.								